

BeF Passive

Táto rada je určená do pasívnych a nízkoenergetických domov, v ktorých sa robí Blower Door Test, čo je test vzduchotesnosti objektu.

Krbové vložky sa vyznačujú veľmi nízkym výkonom, vysokou účinnosťou a maximálnou tesnosťou ohniska, ktoré je vyložené masívnym akumuláčnym materiálom Carcon. Carconové tvarovky majú špeciálny tvar, ktorý optimálne usmerňuje tok splín. Predohriaty vzduch, ktorý je posielaný cez oplachovú lištu, je spodnej časti ideálne oddelený trojitou zábranou pre dokonalé spľovanie.

Krbové vložky tiež potešia a každého zákazníka oslovia veľmi nízkou spotrebou paliva, ktorá sa napríklad u modelu BeF Passive 6 zastavila na hodnote **1,15 kg/h**.

Samozrejmosťou je u vložiek BeF Passive splnenie tých najprísnejších európskych emisných noriem a limitov.

V ponuke budú tri varianty:

BeF Passive 6, BeF Passive 7, BeF Passive 8.

BeF Passive 6



Technické parametry:

Menovitý tepelný výkon	kW	3,8
Účinnost	%	86
Objemový průd spalín	g/s	3
Teplota spalín	°C	193
Min. ťah (podtlak) pri men. tepelnom výkone	Pa	12
Palivo		dřevo (buková polena)
Množstvo paliva za hodinu	kg/h	1,15
Emisie CO v spalinách (vo vzťahu ku 13% O ₂)	%	0,0814
Prach v spalinách (pri 13% O ₂)	mg/Nm ³	16
Priemer dymovodu	mm	150
Hmotnosť	kg	118

BeF Passive 7



Technické parametry:

Menovitý tepelný výkon	kW	Jmenovitý tepelný výkon	kW
Účinnost	%	Účinnost	%
Objemový průd spalín	g/s	Objemový proud spalin	g/s
Teplota spalín	°C	Teplota spalin	°C
Min. ťah (podtlak) pri men. tepelnom výkone	Pa	Min. tah (podtlak) při jmen. tepelném výkonu	Pa
Palivo		Palivo	
Množstvo paliva za hodinu	kg/h	Množství paliva za hodinu	kg/h
Emisie CO v spalinách (vo vzťahu ku 13% O ₂)	%	Emise CO ve spalinách (ve vztahu ke 13% O ₂)	%
Prach v spalinách (pri 13% O ₂)	mg/Nm ³	Prach ve spalinách (při 13% O ₂)	mg/Nm ³
Priemer dymovodu	mm	Průměr kouřovodu	mm
Hmotnosť	kg	Hmotnost	kg

BeF Passive 8



Technické parametry:

Menovitý tepelný výkon	kW	5,9
Účinnost	%	83,6
Objemový průd spalín	g/s	4,9
Teplota spalín	°C	215
Min. ťah (podtlak) pri men. tepelnom výkone	Pa	12
Palivo		dřevo (buková polena)
Množstvo paliva za hodinu	kg/h	1,8
Emisie CO v spalinách (vo vzťahu ku 13% O ₂)	%	0,0943
Prach v spalinách (pri 13% O ₂)	mg/Nm ³	18
Priemer dymovodu	mm	180
Hmotnosť	kg	141

Rez krbovou vložkou:

Liatinové hrdlo

Dvojsklo v štandarte

Prepracovaný rám a dvere

Speciálne tvarované ohnisko

Bezroštové ohnisko



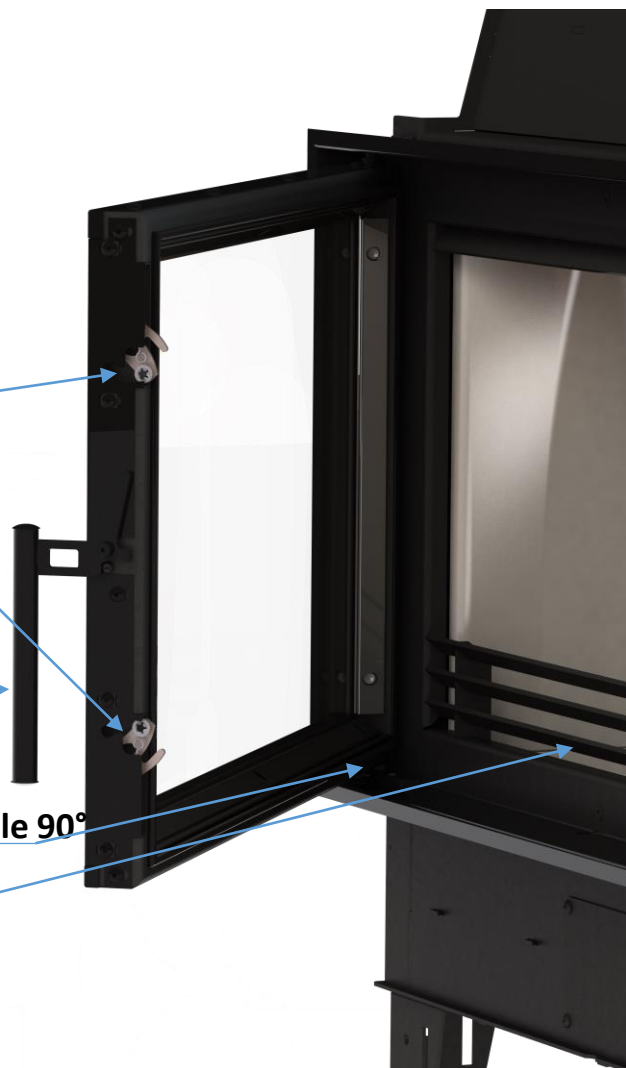
Dvojbodové zatváranie dverí

Samozatváranie dverí

Odťahovacia kľučka

System umožňujúcu aretáciu dverí v uhle 90°

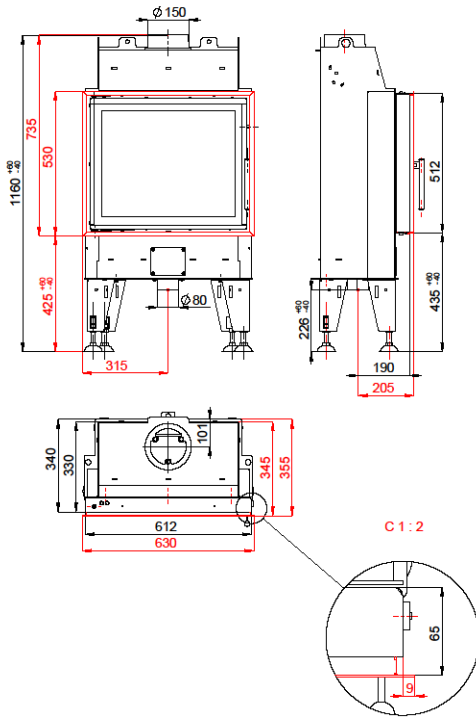
Trojité zábrana



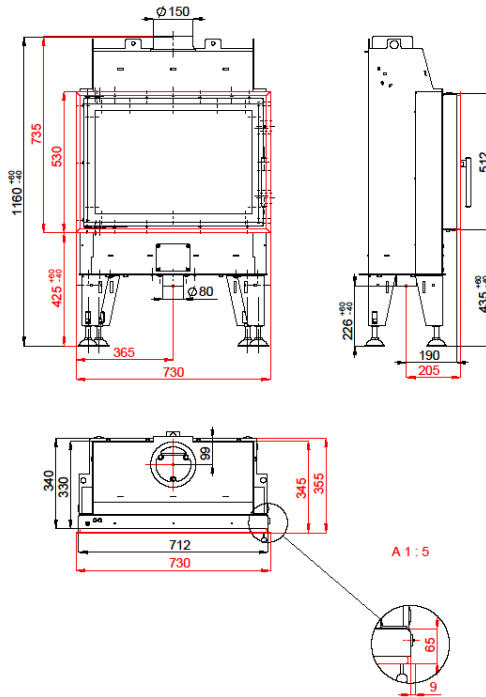


Dotlačovacie pružiny
zaisťujúce samozatváranie
– regulovateľný prítlak

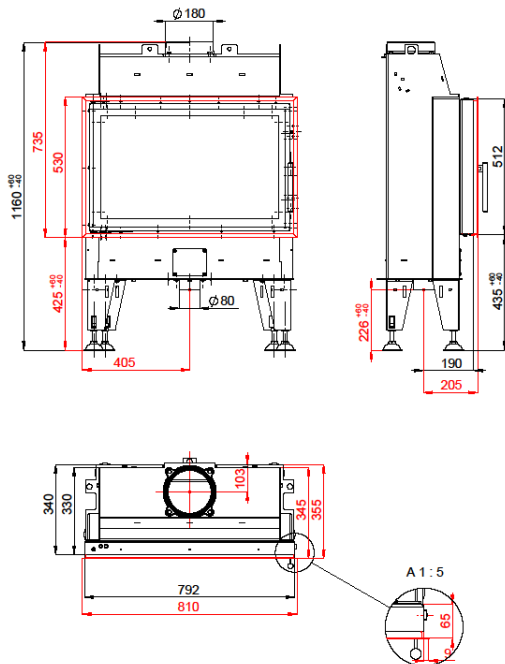
BeF Passive 6



BeF Passive 7



BeF Passive 8



Váš BeF Team